

simple, available and cost effective™

DIN 15018

H1 / B3

Max. Tragfähigkeit

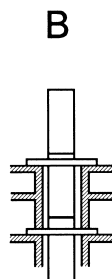
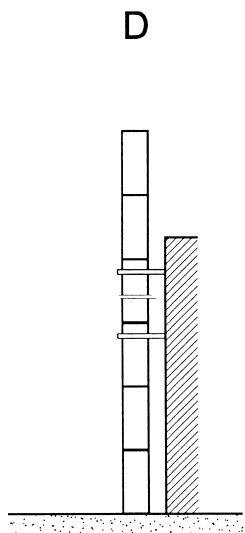
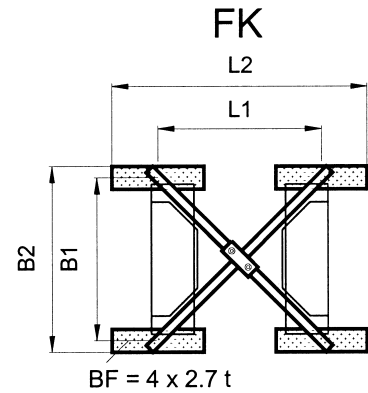
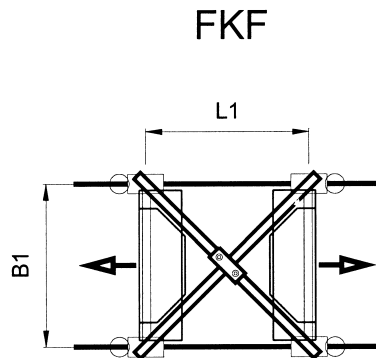
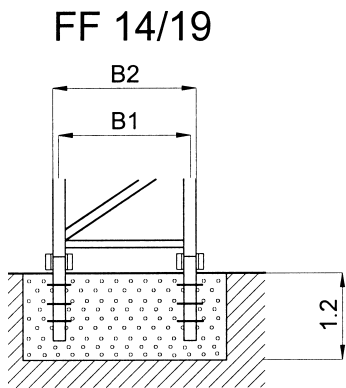
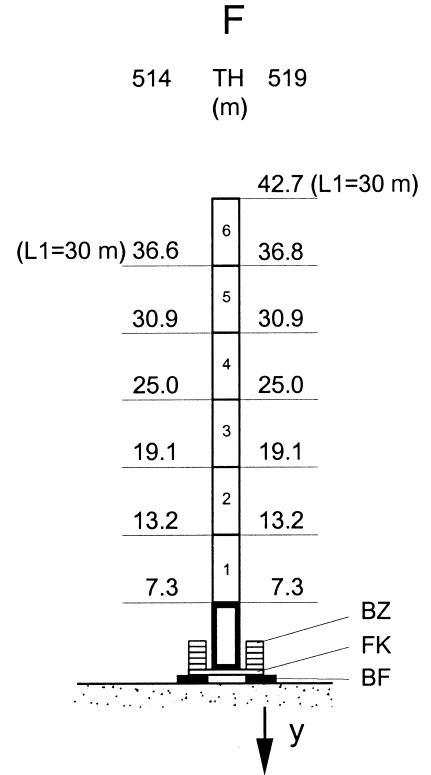
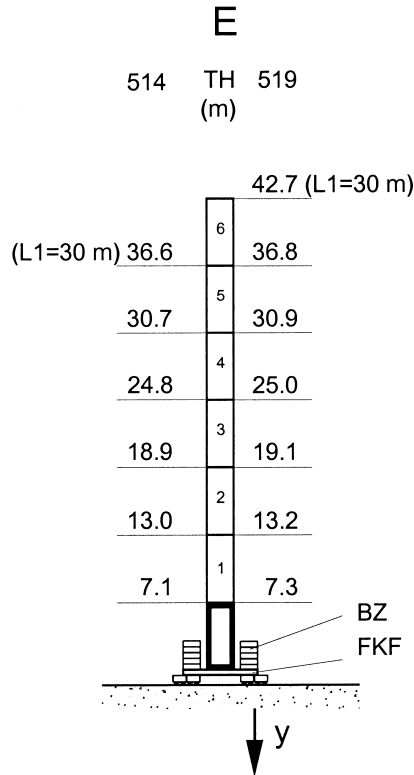
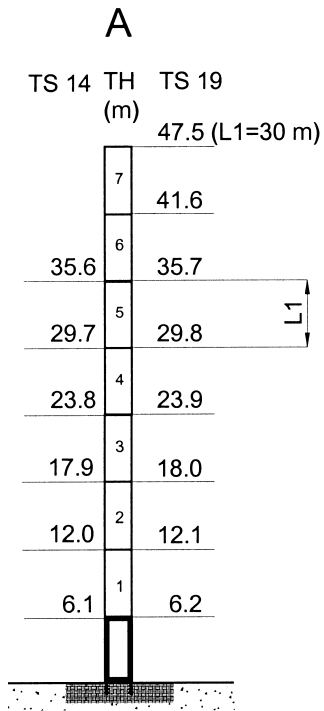
Lifting capacity

Force de levage

8.0 t



Turmversionen • Tower versions • Versions de tours




Auf Anfrage
On request
Sur demande

	B1	B2	L1	L2	y / ●	y / ■
	m				kN	
FK 514	5.05	5.75	5.05	7.85	432	540
FK 519	5.00	6.05	5.05	7.85	577	765
FKF 514	5.00		5.05		497	542
FKF 519	5.05		5.05		614	765
TS 14.4	1.40	1.54	11.80			
TS 14.3	1.40	1.54	5.90			
TSV 14.3	1.40	1.54	5.90			
TS 19.1	1.90	2.06	5.90			
TS 19.2	1.90	2.06	11.80			
TSV 19.1	1.90	2.06	5.90			

● in Betrieb / in operation / en service
■ außer Betrieb / out of operation / sans service

Ausladung und Tragfähigkeit • Radius and capacity • Portée et charge

Ausleger Jib Flèche	Max. Tragfähigkeit Max. Capacity Charge max.	Ausladung (m) und Tragfähigkeit (t) Radius (m) and capacity (t) Portée (m) et charge (t)																		
		11.4	12.5	14.0	16.0	18.0	19.0	20.0	22.0	24.0	26.0	28.0	30.0	32.0	34.0	35.0	36.0	38.0	40.0	außer Betrieb
m	8.0 t																			
L3 40.0	3.3 - 19.0 m	4.00	4.00	4.00	4.00	4.00	4.00	3.80	3.44	3.13	2.88	2.66	2.46	2.30	2.15	2.09	2.02	1.91	1.80	20.0 m
L2 35.0	2.7 - 11.4	8.00	7.26	6.45	5.61	4.95	4.67	4.42	4.00	3.64	3.33	3.08	2.85	2.65	2.48	2.40				16.0 m
L1 30.0	2.1 - 12.5 m	8.00	8.00	7.09	6.17	5.45	5.15	4.87	4.40	4.01	3.68	3.40	3.15							14.0 m

Ballastierung • Ballast • Lest

Version F – mit Zentralballast und Fundamentballast / with Central ballast block and Foundation block / avec Lest de base et Bloc de fondation – **BZ + BF**

HH	(m)	7.3	13.2	19.1	25.0	30.9	36.8	42.7
FK 514 - L1	(t)	43.0	43.0	43.0	43.0	53.0	73.0	
FK 514 - L2+L3	(t)	43.0	43.0	43.0	53.0	63.0		
FK 519 - L1	(t)	43.0	43.0	43.0	43.0	53.0	73.0	93.0
FK 519 - L2+L3	(t)	43.0	43.0	43.0	43.0	63.0	83.0	






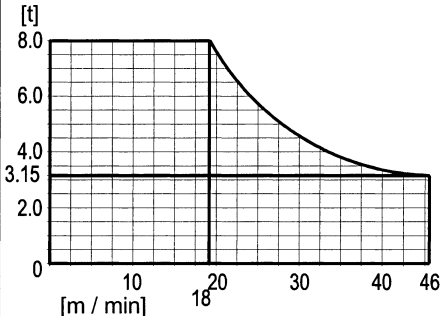
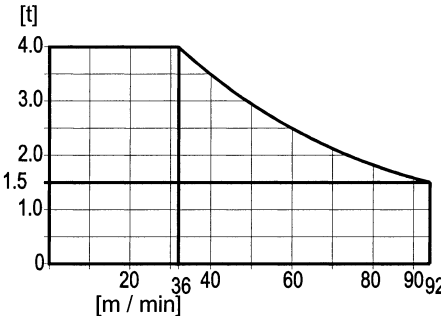
Version E – mit Zentralballast / with Central ballast block / avec Lest de base – **BZ**

HH	(m)	7.1	13.0	18.9	24.8	30.7	36.6	
FKF 514 - L1	(t)	32.2	32.2	32.2	42.2	52.2	72.2	
FKF 514 - L2+L3	(t)	32.2	32.2	32.2	42.2	62.2		
HH	(m)	7.3	13.2	19.1	25.0	30.9	36.8	42.7
FKF 519 - L1	(t)	32.2	32.2	32.2	42.2	52.2	72.2	92.2
FKF 519 - L2+L3	(t)	32.2	32.2	32.2	42.2	62.2	82.2	

Gegengewichtsballast • Counterweight • Contrepoids

Ausleger / Jib / Flèche	L1	L2	L3
BG	11.0	11.0	11.0
(t)	2 x 5.5	2 x 5.5	2 x 5.5

Geschwindigkeiten • Speeds • Vitesses

FU 34-40/5		$t = 0 \rightarrow$ 1.0 min.	28.0 kW	400 V 50 Hz 3 Ph
SR 5-90/3		$v = 0 \rightarrow$ 25 m / min.	2 x 5.0 kW	
K SRA 55/4		$v = 0 \rightarrow$ 0.85 min ⁻¹	1 x 55 Nm	
 HK max. = 132.5 m (L1) 3 - Lagen / 3 - layers / 3 - couches				
Type FU 34-40/5 28.0 kW	 8 / 4 t			Motorenleistung ges. Total motor output Puissance moteur (ohne/without/sans SR 5-90/3) ~ 60 kW
			Anschlussleistung Connected power Puissance installée 90 kVA	

Unsere Vertretung:
 Our representative:
 Notre représentant:



TEREX PEINER GmbH

Gottbillstraße 1-7 · D-54294 Trier
 Telefon: ++49 (6 51) 81 00 8 - 0
 Telefax: ++49 (6 51) 8 93 00 u. 8 76 40
 internet: <http://www.terex-peiner.de>
 e-mail: info@terex-peiner.de